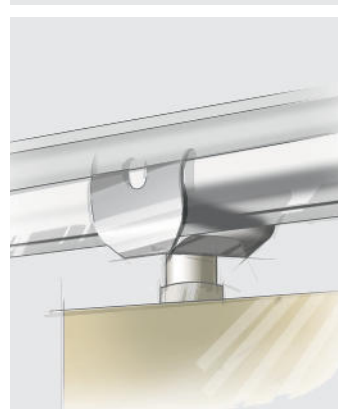
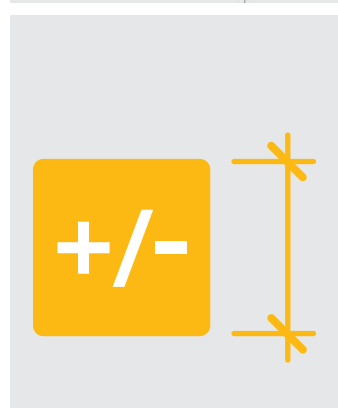
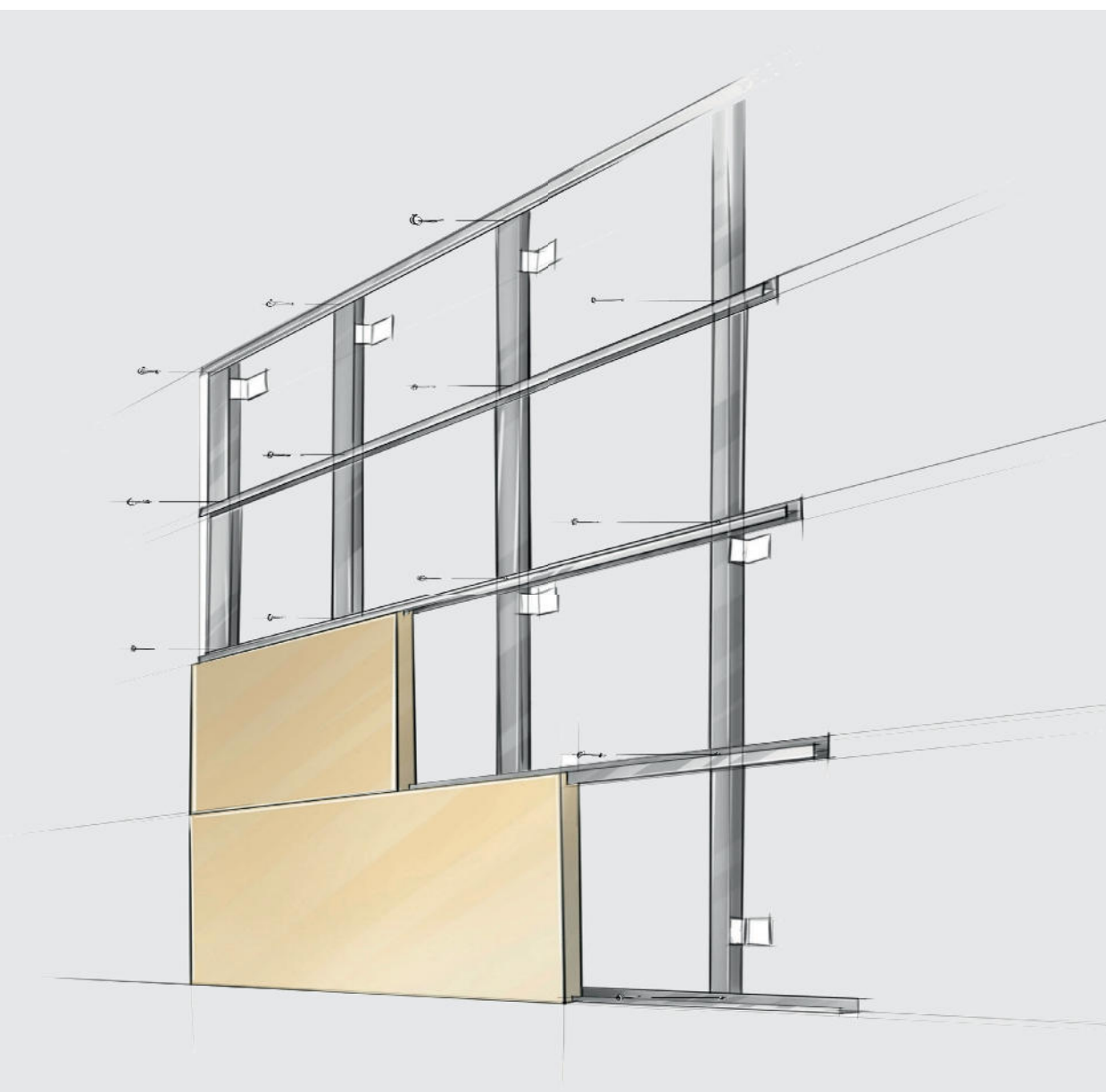




**Heradesign®**

Datenblatt

HERADESIGN® fine A2



# Produktdaten

## HERADESIGN® fine A2

1-lagige, nichtbrennbare magnesitgebundene Holzwolle-Akustikplatte (Faserbreite 2 mm). Charakteristische Oberflächenstruktur, baubiologisch empfohlen.

### Farbvarianten

Die natürlich charakteristische Textur der Holzwolle eignet sich hervorragend als Oberfläche für kreative Farbgestaltung. Es steht eine nahezu unendliche Farbpalette zur Auswahl – fast jeder Farbton aus gängigen Farbsystemen wie RAL, NCS kann ausgewählt werden!

Nennmaß [mm]	600 x 600, 625 x 625, 1200 x 600, 1250 x 625	
Dicke [mm]	15	25
Gewicht [kg/m <sup>2</sup> ]	13,0	19,0
Schallabsorptionswert $\alpha_w$ bis 0,75		
Brandverhalten nach EN 13501-1: <b>A2-s1, d0</b>		
WW-EN 13168-L4-W2-T2-S2-P2-CI3		
ABZ Allgemein bauaufsichtliche Zulassung: Z-23.15-1562		
Leistungserklärung unter <a href="http://www.knaufamf-dop.com">www.knaufamf-dop.com</a>		

weiß ähnlich RAL 9010	beige Naturton 13	Pastellfarben	Volltonfarben	Metallicfarben	Spezialfarben
●	●	●	●	●	●

### Anwendungsbereiche

Als dekorativ und akustisch wirksame Unterdecken und Wandbekleidungen für die Einsatzbereiche Innenräume und überdachte Außenbereiche, die keinen direkten Witterungseinflüssen wie Regen oder Schadstoffbelastungen ausgesetzt sind.

### Anwendungsgrenzen

- Maximale Spannweite 625 mm!
- Geeignet für Räume mit einer ständigen relativen Luftfeuchtigkeit bis 90 %. Bei Anwendungen mit einer ständigen relativen Luftfeuchtigkeit höher 80 % wird eine bauphysikalische Beratung empfohlen!
- Nicht für Klebmontage geeignet!

### Montage

Die Montage von HERADESIGN® Akustikplatten gehört zum Innenausbau und ist nur unter kontrollierten Feuchtigkeits und Temperaturbedingungen durchzuführen. Alle staubverursachenden Baumaßnahmen müssen vor Beginn der Montage abgeschlossen sein.

Platten planeben lagern und vor Feuchtigkeit und Verschmutzung schützen. Die Verpackung schützt die Produkte nicht vor Regen! Beachten Sie auch die einschlägigen Anwendungs-, Montage- und Lagerrichtlinien für HERADESIGN® Akustikplatten.

### Spezielle Hinweise

- Abweichungen im Farbton, gegenüber Farbkarte und Farbeempfinden, sind in Folge der rauen Faser- bzw. Plattenoberfläche möglich.
- Fertigungstoleranz auf Nennmaß: L4, W2, T2:  $\pm 1$  mm, für Längen  $> 1250$  mm L4:  $\pm 2$  mm
- Folie (Dicke  $< 30 \mu\text{m}$ ) als Rieselschutz bei Mineralwolleauflage empfohlen.
- Max. Dimensionsänderungen auf Normklima 23° C/50 % rel. Luftfeuchtigkeit:  $\pm 1$  %



Die vorliegende Produktinformation entspricht dem derzeitigen Entwicklungsstand unserer Produkte und verliert bei Erscheinen einer Neuausgabe seine Gültigkeit. Vergewissern Sie sich, dass Sie jeweils die neueste Ausgabe dieser Information verwenden. Die Eignung des Produktes ist nicht verbindlich für Einzelfälle besonderer Art. Gewährleistung und Haftung richten sich bei Lieferung nach unseren allgemeinen Geschäftsbedingungen. Alle Angaben ohne Gewähr. Version 09/2016 - JB

# Gutachtenübersicht

## Ballwurfsichere Deckenverkleidungen nach DIN 18 032 / Teil 3 bzw. nach EN 13964 Anhang D

Konstruktionsschema	Produkt	Unterkonstruktion	Achsabstand Tragprofil	Montage	Befestigung	Prüfzeugnisnr. / Institut
	<b>HERADESIGN® fine A2</b> Dicke : 25 mm Format: 1200 x 600	CD-Profil 60x27x0,6 mm Kreuzrost	≤ 600 mm	Quer	HERADESIGN® Schraube 9 Stück / Platte	902 7254 000/7/Sc/Whr MPA Stuttgart
	<b>HERADESIGN® fine A2</b> Dicke : 25 mm Format: 1200 x 600	Holzplatten 60x30 mm Kreuzrost	≤ 600 mm	Quer	HERADESIGN® Schraube 9 Stück / Platte	902 7254 000/6 /Sc/Whr MPA Stuttgart
	<b>HERADESIGN® fine A2</b> Dicke : 25 mm Format: 1200 x 600	CD-Profil 60x27x0,6 mm Einfach	≤ 600 mm	Quer	HERADESIGN® Schraube 9 Stück / Platte	902 9567 000/2/Sc/Whr MPA Stuttgart

## Ballwurfsichere Wandverkleidungen nach DIN 18 032 / Teil 3

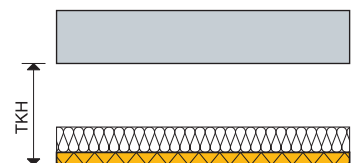
Konstruktionsschema	Produkt	Unterkonstruktion	Achsabstand Tragprofil	Montage	Befestigung	Prüfzeugnisnr. / Institut
	<b>HERADESIGN® fine A2</b> Dicke : 25 mm Format: 1200 x 600	Holzplatten 60x30 mm Kreuzrost	≤ 300 mm	Quer	HERADESIGN® Schraube 9 Stück / Platte	902 7763 000/15/Sc/Whr MPA Stuttgart
	<b>HERADESIGN® fine A2</b> Dicke : 25 mm Format: 1200 x 600	CD-Profil 60x27x0,6 mm Kreuzrost	≤ 300 mm	Quer	HERADESIGN® Schraube 9 Stück / Platte	902 9567 000/07/Sc/Whr MPA Stuttgart
	<b>HERADESIGN® fine A2</b> Dicke : 25 mm Format: 1200 x 600	CD-Profil 60x27x0,6 mm Einfach	≤ 300 mm	Quer	HERADESIGN® Schraube 9 Stück / Platte	902 7254 000/01/Sc/Whr MPA Stuttgart

## Schallabsorptionswerte

Prüfgegenstand				Schallabsorptionsgrad $\alpha$																											
Plattentyp	Dicke [mm]	Abstand zur Decke TKH [mm]	HERADESIGN® Akustikauflage		Frequenzen [Hz], $\alpha_s$										Frequenzen [Hz], $\alpha_p$				ganzer Bereich		Klasse										
			[mm]	Rohdichte [kg/m <sup>2</sup> ]	100	125	160	200	250	315	400	500	630	800	1000	1250	1600	2000	2500	3150		4000	5000	125	250	500	1000	2000	4000	NRC	$a_w$
<b>ohne Akustikauflage</b>																															
HERADESIGN® fine A2	15	15	0	---	0,04	0,04	0,05	0,06	0,08	0,12	0,15	0,19	0,28	0,38	0,55	0,75	0,88	0,86	0,75	0,62	0,64	0,80	0,05	0,10	0,20	0,55	0,85	0,70	0,40	0,30 (MH)	D
HERADESIGN® fine A2	25	25	0	---	0,04	0,06	0,09	0,12	0,12	0,18	0,24	0,36	0,51	0,72	0,93	1,03	0,93	0,75	0,65	0,68	0,81	0,84	0,05	0,15	0,35	0,90	0,75	0,80	0,55	0,40 (MH)	D
HERADESIGN® fine A2	25	65	0	---	0,04	0,07	0,10	0,17	0,23	0,38	0,53	0,70	0,76	0,69	0,55	0,49	0,47	0,49	0,56	0,76	0,71	0,68	0,05	0,25	0,65	0,60	0,50	0,70	0,50	0,50 (H)	D
HERADESIGN® fine A2	25	125	0	---	0,11	0,18	0,25	0,41	0,64	0,84	0,86	0,85	0,73	0,67	0,58	0,56	0,59	0,66	0,79	0,74	0,70	0,62	0,20	0,65	0,80	0,60	0,70	0,70	0,70	0,70	C
<b>mit Akustikauflage</b>																															
HERADESIGN® fine A2	15	200	40	50	0,36	0,56	0,81	0,83	0,92	0,90	0,93	0,88	0,78	0,78	0,70	0,62	0,58	0,56	0,60	0,71	0,83	0,82	0,60	0,90	0,85	0,70	0,60	0,80	0,75	0,70 (L)	C
HERADESIGN® fine A2	25	65	40	50	0,04	0,20	0,33	0,57	0,81	1,09	1,04	0,88	0,77	0,63	0,59	0,54	0,56	0,63	0,72	0,83	0,83	0,79	0,20	0,80	0,90	0,60	0,65	0,80	0,70	0,65 (LMH)	C
HERADESIGN® fine A2	25	105	80	50	0,18	0,56	0,99	1,11	1,15	0,98	0,87	0,82	0,71	0,69	0,64	0,61	0,60	0,61	0,71	0,79	0,83	0,75	0,55	1,00	0,80	0,65	0,65	0,80	0,75	0,70 (L)	C
HERADESIGN® fine A2	25	125	60	50	0,28	0,59	0,78	0,99	1,07	0,96	0,89	0,82	0,70	0,70	0,66	0,68	0,69	0,74	0,79	0,83	0,75	0,71	0,55	1,00	0,80	0,70	0,75	0,75	0,80	0,75 (L)	C
HERADESIGN® fine A2	25	200	100	50	0,57	0,84	1,14	0,97	0,93	0,79	0,77	0,72	0,73	0,62	0,58	0,57	0,60	0,67	0,81	0,91	0,80	0,77	0,85	0,90	0,75	0,60	0,70	0,85	0,75	0,70 (LH)	C

TKH: Totale Konstruktionshöhe: Unterkante Rohdecke bis Unterkante HERADESIGN® Akustikplatte

NRC Wert: Mittelwert von  $\alpha_s$  über die Frequenzen (250 + 500 + 1000 + 2000):4, gerundet auf das nächste Inkrement 0,05



## Feuerwiderstandsdauer

Konstruktion	Produkt	Unterkonstruktion	Mineralwolleauflage	Klassifizierung	Nachweis/Institut	AbP Nr./Institut
	<b>HERADESIGN® fine A2</b> Dicke: 25 mm	CD-Profil 60x27x0,6 mm	Auflage 2 x 50 mm Rohdichte: 90 kg/m <sup>3</sup>	<b>EI 30</b> (a←b)	Nr. 3183/183/13 MPA Braunschweig D	P-MPA-E-16-005 MPA-NRW Erwitte